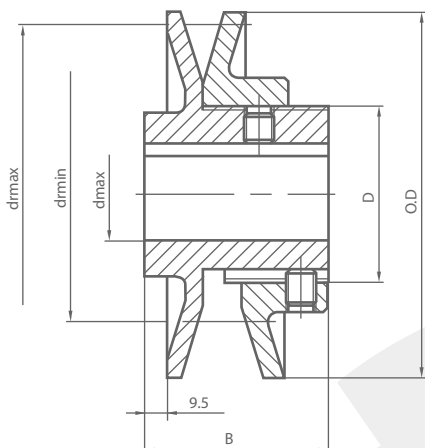


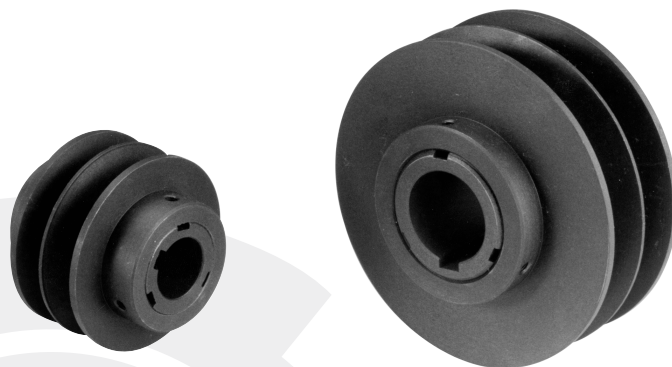
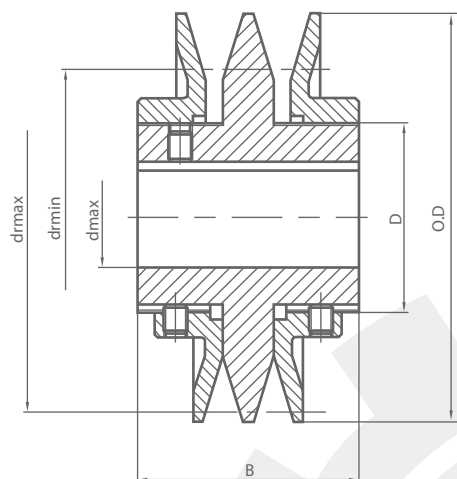
**A<sub>s</sub>**<sup>djustable</sup>  
<sub>peed</sub> **V-pulleys**

**SB-1**



PART NO.	O.D	D	Bore dmax	B	set screws	dr			kg
						min	max		
SB083-1	83	40	26	48	M6 x 6	58	72	SPZ	0.90
						53	72	Z 10 x 6	
SB093-1	93	45	28	48	M6 x 6	65	78	SPZ	1.03
						68	85	SPA	
						60	78	Z 10 x 6	
						63	85	A 13 x 8	
						80	93	SPZ	
SB108-1	108	50	28	48	M6 x 6	83	100	SPA	1.65
						75	93	Z 10 x 6	
						78	100	A 13 x 8	
						92	104	SPZ	
SB120-1	120	55	28	48	M6 x 6	95	112	SPA	1.75
						87	104	Z 10 x 6	
						90	112	A 13 x 8	
						110	122	SPZ	
SB138-1	138	55	38	48	M6 x 6	113	130	SPA	2.60
						119	131	SPB	
						115	122	Z 10 x 6	
						108	130	A 13 x 8	
						111	128	B 17 x 11	
						119	133	SPZ	
SB160-1	160	80	52	53	M8 x 8	122	140	SPA	4.50
						128	150	SPB	
						113	133	Z 10 x 6	
						117	138	A 13 x 8	
						120	150	B 17 x 11	
SB180-1	180	80	52	53	M8 x 8	142	160	SPA	5.40
						148	170	SPB	
						137	158	A 13 x 8	
						140	170	B 17 x 11	

# A<sub>peed</sub><sup>djustable</sup> V-pulleys



PART NO.	O.D	D	Bore dmax	B	set screws	dr			kg
						min	max		
SB083-2	83	40	26	76	M6 x 6	58	72	SPZ Z 10 x 6	1.50
						53	72		
SB093-2	93	45	28	76	M6 x 6	65	78	SPZ SPA Z 10 x 6 A 13 x 8	1.75
						68	85		
						60	78		
						63	85		
SB108-2	108	50	28	76	M6 x 6	80	93	SPZ SPA Z 10 x 6 A 13 x 8	2.15
						83	100		
						75	93		
						78	100		
SB120-2	120	55	28	76	M6 x 6	92	104	SPZ SPA Z 10 x 6 A 13 x 8	2.70
						95	112		
						87	104		
						90	112		
SB138-2	138	55	38	76	M6 x 6	110	122	SPZ SPA SPB Z 10 x 6 A 13 x 8 B 17 x 11	4.50
						113	130		
						119	131		
						115	122		
						108	130		
SB160-2	160	80	52	90	M8 x 8	119	133	SPZ SPA SPB Z 10 x 6 A 13 x 8 B 17 x 11	7.50
						122	140		
						128	150		
						113	133		
						117	138		
SB180-2	180	80	52	90	M8 x 8	142	160	SPA SPB A 13 x 8 B 17 x 11	9.20
						148	170		
						137	158		
						140	170		